



Stromversorgung: 12V - 24V

Digitale Ausgänge:

Für die verschiedenen Stufeneinstellungen werden unterschiedlich viele digitale Ausgänge benötigt

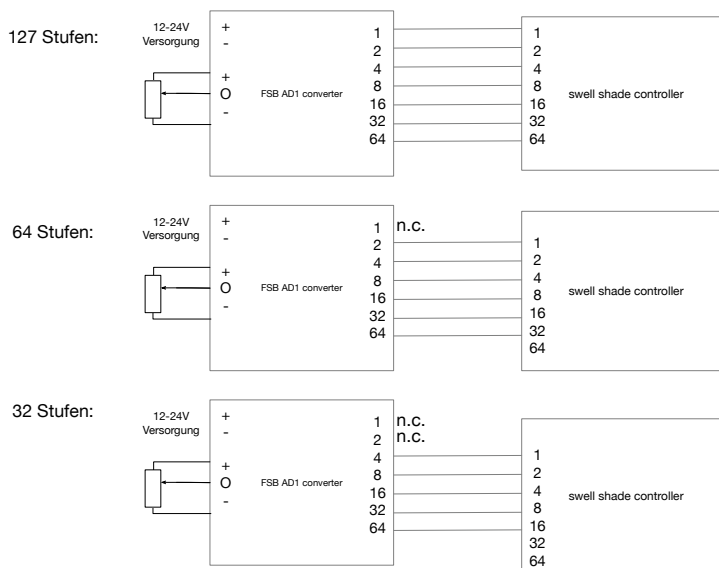
Gewählte Stufeneinstellung	Benötigte digitale Ausgänge
32 Stufen	4, 8, 16, 32, 64
64 Stufen	2, 4, 8, 16, 32, 64
128 Stufen	1, 2, 4, 8, 16, 32, 64

Analoger Eingang:

Am analogen Eingang wird ein Potentiometer (5kΩ – 20kΩ) angeschlossen.

Stufeneinstellung:

Durch die Belegung der Anschlussklemme können verschiedene Stufeneinstellungen gewählt werden.



Die Schwellersteuerung mittelt die Stufenzahl in die Laukhuff-typischen Bereiche 30 bzw. 60 Stufen. Andere Steuerungen bzw. BUS Systeme können den vollen Bereich von 32, 64 bzw. 127 Stufen verwerten.

Lernvorgang:

1. Tritt bzw. Potentiometer in Zu-Stellung bringen
2. calibrate-Taster 2 Sekunden gedrückt halten
3. LED fängt an zu blinken
4. Tritt bzw. Potentiometer in die Endpositionen bewegen
5. calibrate-Taste betätigen.
6. Blinken erlischt

Damit ist der Lernvorgang abgeschlossen.